



Manual Montaj Panou Solar Presurizat Compact 45° IstGrun

Etapele montarii :

1. Montarea suportului urmand schitele de mai jos . Daca montati panoul pe acoperis (nu este obligatoriu) atunci montati suportul cat mai aproape de coama sau chiar pe coama casei (acolo nu se depune zapada si este cea mai buna radiatie solara)
2. Ridicarea si fixarea suportului pe acoperis (terasa , etc.) **OBLIGATORIU EXPUNERE LA SUD INCLINATIA NORMALA 45°**
3. Fixarea boilerului pe suport (**Atentie !** Nu strange-ti cele 4 piulite definitiv. Lasati boilerul liber sa-si aseze tuburile de sticla singur)
4. Realizarea instalatiei de apa (racordarea la apa rece si apa calda) obligatoriu cu teava PPR Ø25 cu insertie de aluminiu . Montati o supapa unisens pe intrarea de apa rece si un robinet fluture .
5. Toate elementele cu care este echipat boilerul (supapa , anod magneziu , teaca pt senzor , rezistenta electrica) trebuiesc remontate cu calti de canepa sau teflon.
6. Montarea controllerului conform schemei acestuia (daca l-ati achizitionat). SR609C pentru acest model .
7. Montarea tevii de fierbere in prelungirea supapei P/T
8. Racordarea la retea de apa calda si rece
9. Umplerea bazinului cu apa si aerisirea pe la supapa P/T a acestuia si/sau robinetii de apa calda din locuinta
10. Verificati daca exista pierderi de apa pe undeva (daca exista remediat)
11. Introduce-ti garniturile negre de cauciuc pe tuburile de sticla
12. Montarea tuburilor vidate Heat-Pipe (unge-ti stutul heat pipe-ului cu pasta de contact si introduceti-l in teaca pana acesta dispare si nu se mai vede , dupa care impingeti tubul din sticla)
13. Strangerea definitiva a boilerului pe suport
14. **Atentie !** Legati un fir de masa la boiler sau suport .

ATENTIE !!!

LA ACEST TIP DE PANOU SOLAR NU SE GOLESTE BAZINUL DE APA NICIODATA !

NU MONTATI TUBURILE DE STICLA DECAT DUPA UMLEREA BAZINULUI CU APA !

NU ACOPERITI TUBURILE DE STICLA NICIODATA PE PERIOADA IERNII !

CONTROLLERUL SAU REZISTENTA ELECTRICA TERMOSTATATA TREBUIESC LASATE IN PRIZA PE TOTATA PERIOADA IERNII DACA PANOU ESTE FOLOSIT IN ACEST TIMP !

IZOLATI BINE TEVILE EXTERIOARE DE APA CALDA SI RECE !

RECOMANDAM EXECUTAREA INSTALATIEI DE APA RECE SI CALDA CU TEVI DE PPR Ø25mm CU INSERTIE DE ALUMINIU !

MONTATI O SUPAPA UNISENS ¾ LA INTRAREA DE APA RECE !

LA MAXIM 6 LUNI VERIFICATI BATONUL DE MAGNEZIU SI DACA ESTE CAZUL INLOCUITI ! ATENTIE !
O idee gresita , foarte raspandita este aceea conform careia inoxul nu este afectat de coroziune . **Toate metalele in afara de aur , platina si paladiu se oxideaza !** Exista 8 tipuri de coroziune care au un impact major asupra inoxului .
Inoxul sete inoxidabil dar nu si anticoroziv !

Mai multe informatii gasiti pe blogul nostru la www.istgrun.ro/blog

POSIBILE DEFECTIUNI SI MODALITATI DE REMEDIERE :

1. Nu se alimenteaza panoul solar cu apa rece :

- verifica daca pe teava de apa rece ajunge apa pana la boiler

2. Scurgeri de apa pe la un tub vidat sau mai multe :

- verifica daca aceasta apa nu provine de la vre-un stut de conectare si se prelinge pe sub spuma poliuretanică
- verifica daca curge pe la teaca de intrare a bulbului de Heat Pipe (strange cu o tubulara de 24 sau schimba teaca)

3. Scurgeri de apa pe la supapa de protectie la presiune si/sau temperatura P/T valve AKE

- nu exista consum de apa calda si surplusul este evacuat pe acolo (este un lucru normal , consuma apa din bazin si fenomenul dispare)
- verifica presiunea apei reci pe coloana de intrare (daca depaseste 2,5 bar trebuie redusa) . Daca presiunea depaseste 2,5bar la apa rece prin incalzirea apei presiunea ajunge usor la 6bar , presiune la care supapa de protectie deschide
- desurubeaza supapa de protectie si vezi daca s-au format depuneri de saruri pe ea – schimba supapa

4. Panoul solar nu produce apa calda (curge doar apa rece) :

- verifica daca ai racordat corect intrarea si iesirea de apa calda si rece la panoul solar . Este usor de sesizat . Iesirea de apa calda are o teava inalta in bazin pana la aprox. 2/3 din boiler . Intrarea de apa rece are in profunzime (10-15cm adancime) un disipator de apa ("sparge" apa rece din boiler)
- inchide alimentarea boilerului cu apa rece 24 de ore si verifica din nou .
- spala tuburile la exterior cu apa calda si detergent , apoi sterge-le cu o carpa uscata
- verifica orientarea panoului solar (OBLIGATORIU PERFECT PE SUD)
- verifica panoul solar sa nu fie umbrit de pomi , cladiri , etc)
- a fost innorat mai multe zile si radiatia solara nu a incalzit apa

5. Nu curge apa de nici un fel (nici rece nici calda) din panoul solar :

- verifica daca panoul solar se alimenteaza cu apa rece
- deschide supapa de protectie cu mana si vezi daca curge apa din boiler
- verifica stutul de teava la iesirea de apa calda din boiler sa nu fie cumva infundat (resturi de materiale ,depuneri de saruri , etc)

6. Apa "curenteaza" :

- opreste rezistenta electrica si verifica inca o data
- desfaceti termostatul de la rezistenta electrica si vedeti daca exista condens in el sau apa
- montati o priza de pamant

7. Nu am presiune buna la apa calda :

- verifica presiunea apei reci . Trebuie sa fie egala cu presiunea apei calde
- verifica instalatia de apa (alimentare si iesire) . Undeva este strangulata sau opturata teava sau un vre-un cot
- s-a folosit la montaj o teava cu diametru foarte mic

8. Mi-au inghetat tevile de la panou :

- este normal daca nu au fost bine izolate dar nu este nici o problema daca sunt din PPR Ø25 cu insertie de aluminiu . Cum se incalzeste afara putin , ele-si revin la normal . Cumpara panglica termostata pentru degivrare si spiraleaz-o pe conducte

9. Am spart un tub vidat . Ce fac ?

- Scoate tubul afara din lacasul lui si lasa-l asa pana cumperi altul . Un tub spart este mai bine sa fie inlaturat decat lasat acolo .

10. Nu doresc sa mai folosesc panoul solar o perioada de timp . Ce fac ?

- Inchide alimentarea cu apa rece de la robinet si lasa-l asa vara sau iarna . Nu se intampla nimic . NU goli bazinul si nici NU acoperi tuburile vidate !

11. Cand deschid apa calda ma oparesc . Ce fac ?

- Monteaza o vana de amestec

12. Am o centrala si vreau sa mearga panoul solar in tandem cu aceasta . Cum procedez ?

- Exista un kit special care poate face acest lucru dar este valabil doar pentru centralele murale (de perete) pe gaz sau electrice . La alte modele nu puteti face absolut nimic pentru a functiona asa .

ESTI sau AI FOST **MULTUMIT** DE PANOUL SOLAR ACHIZITIONAT DE LA NOI ?

ATUNCI SCRIE-NE REVIEW-uri (comentarii) BUNE pe : www.istgrun.ro sau pe www.eglobalmarket.ro

ESTI sau AI FOST **NEMULTUMIT** DE PANOUL SOLAR ACHIZITIONAT DE LA NOI ?

ATUNCI SCRIE-NE REVIEW-uri (comentarii) CRITICE pe : www.istgrun.ro sau pe www.eglobalmarket.ro



HEAT PIPE



REFLECTOR



Pedals

PEDALS



Plastic holder

PLASTIC HOLDER



Bottom support

BOTTOM SUPPORT



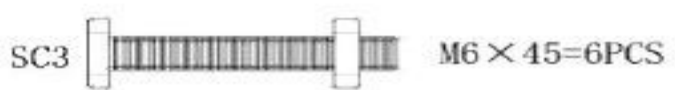
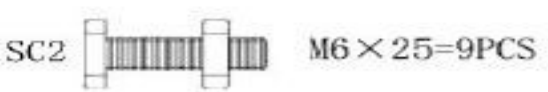
Black seal



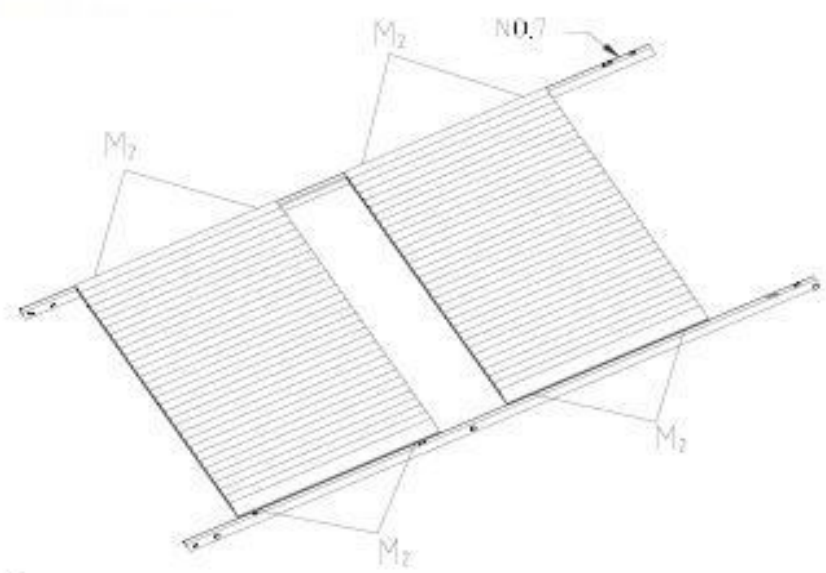
PARTS INCLUDED
STAND PIECES



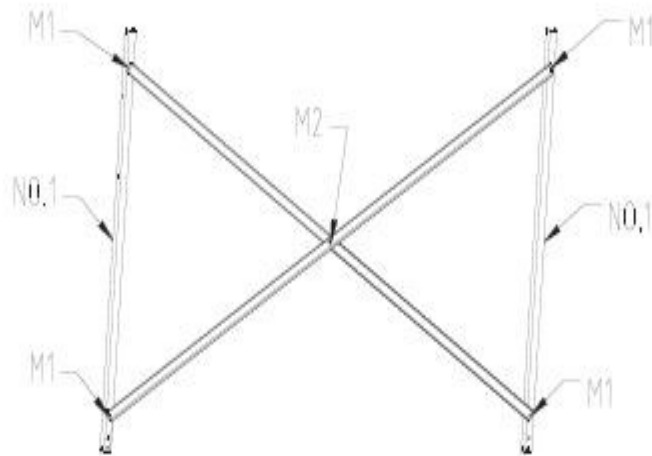
SCREWS



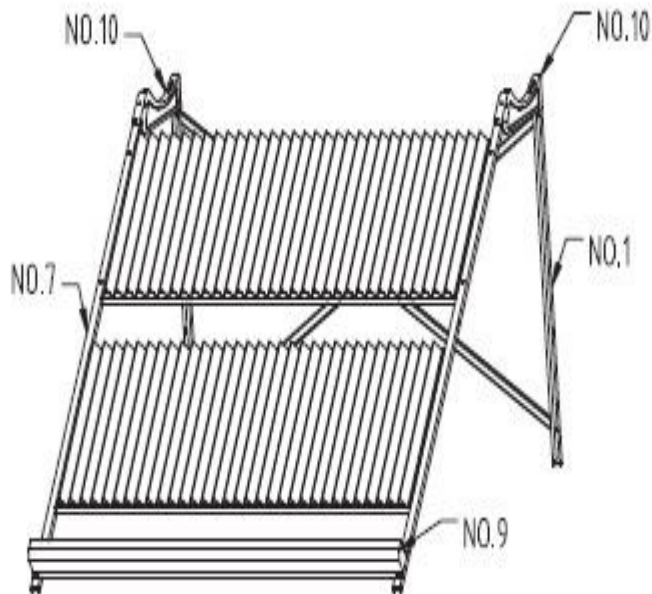
TANK BRACKET



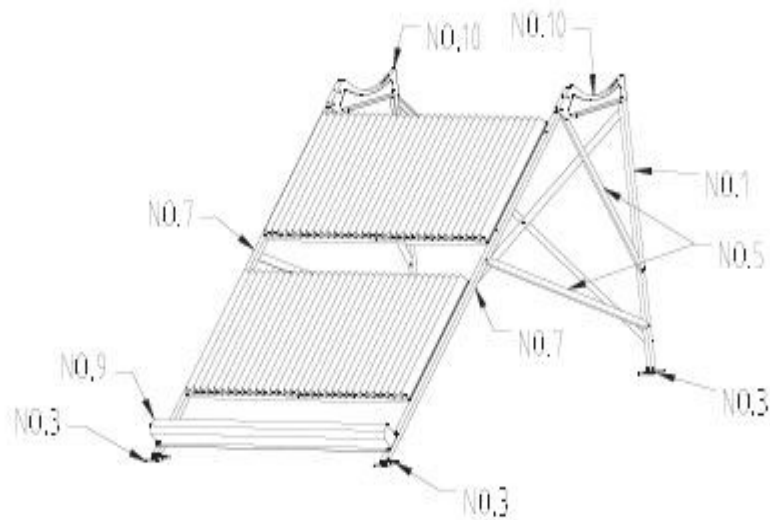
| Steps | Screws | Material need | Instructions |
|---------|--------|-----------------------------|---|
| Steps A | M2 | Stand piece No.7 reflectors | Screw reflectors into stand piece No.7 using M2 |



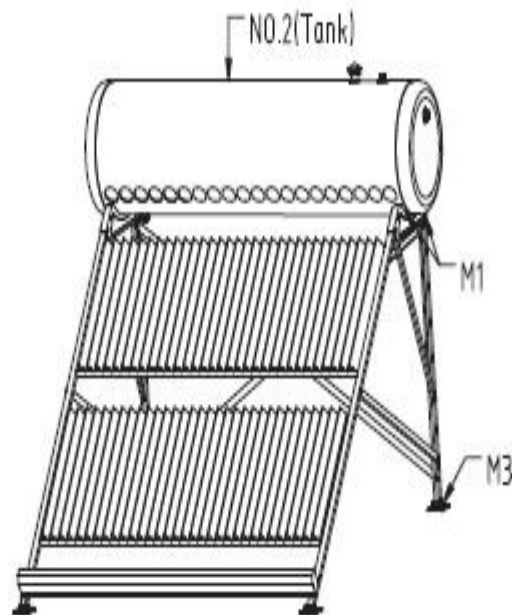
| Steps | Screws | Material need | Instructions |
|---------|--------|-----------------------|---|
| Steps B | M1 M2 | Stand piece No.1 No.6 | Assemble stand pieces No.6 using M2 Then assemble X pieces with No.1 stand pieces using M1 |



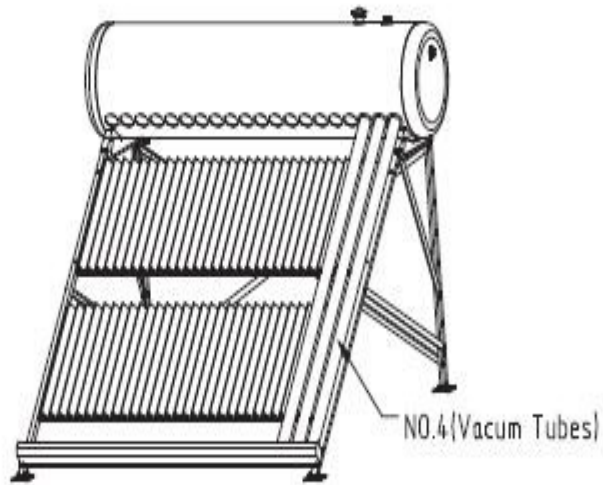
| Steps | Screws | Material need | Instructions |
|---------|--------|-------------------------------------|--|
| Steps C | M1 | Stand piece No.1 No.6 No.9 No.10 | Assemble No.10 with No.1 and No.7 using M1 Then assemble No.9 with No.7 stand pieces using M1 |



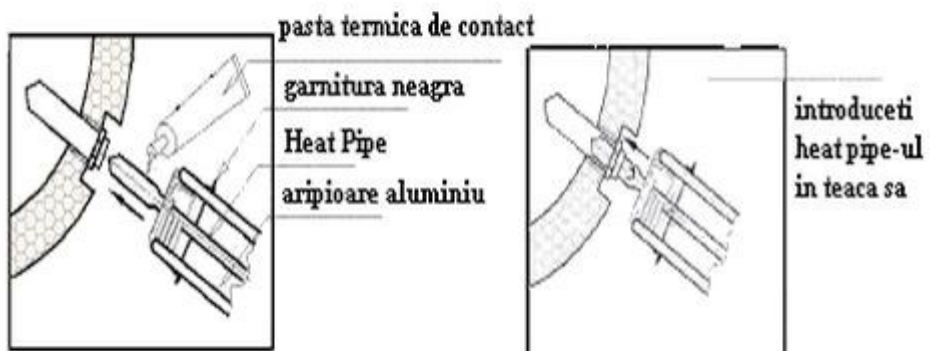
| Steps | Screws | Material need | Instructions |
|---------|--------|---|---|
| Steps D | M1 M3 | Stand piece No.1 No.3 No.5 No.6 No.9 No.10 | Assemble No.5 with No.1 and No.7 using M1 Then assemble No.3 with No.7 and No.1 using M3 |



| Steps | Screws | Material need | Instructions |
|---------|--------|--|-----------------------------------|
| Steps E | M1 | Stand piece No.1 No.2 No.3 No.5 No.6 No.9 No.10 | Assemble No.2 with No.10 using M1 |



| Steps | Screws | Material need | Instructions |
|---------|--------|------------------|--|
| Steps G | | NO.4 Rubber Cups | 1. Place the rubber cups on holes on the bottom support 2. Press vacum tubes into manifold hole ★Suggestion: Spread some lubrications on the top of the vacum tube when press. Such as dishwasher |



SCHEMA HIDRAULICA A BOILERULUI SOLAR

